



Introtek's IntroFlow™ 非侵入式流量檢測裝置採用最新的超聲波流量測量科技。非侵入性概念為非接觸量測提供了一個平臺，在該平臺上可達到安全、衛生和清潔的考量。這種自由進入感測器的設計是為了便於管道安裝，可以適應各種尺寸的管道。完全集成的電子產品具有最小的占地面積和簡單的醫療和工業應用接口。標準配置頻率輸出與液體流速成比例。

产品特色

- 非侵入式超声波侦测
- 集成式电子
- 干耦合
- 小型、紧凑的设计
- 低成本
- 快速的响应时间
- 低功耗
- 高 EMI and RFI 噪音免疫
- 可搭配不同的管外径

應用

- 医疗科技
- 生物制药工业
- 液体分配
- 食品产业
- 液体控制和流程工艺

技術参数

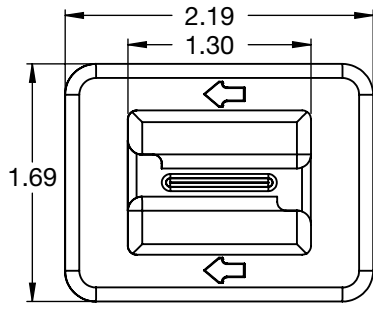
介质 / 液体	鹽水、血液、透析液、水性质溶液
測量技術	超聲波
感測器外殼	黑色 Delrin®
安裝方式	固定定位
輸入電壓	5 Vdc
輸入電流	< 24 mA
流量範圍	100 mL/min. (tube dependent) to 2000 mL/min.
重複性 (取决于管子)	5%
滿量程	2000 mL/min. = 20 kHz

The Introtek Advantage

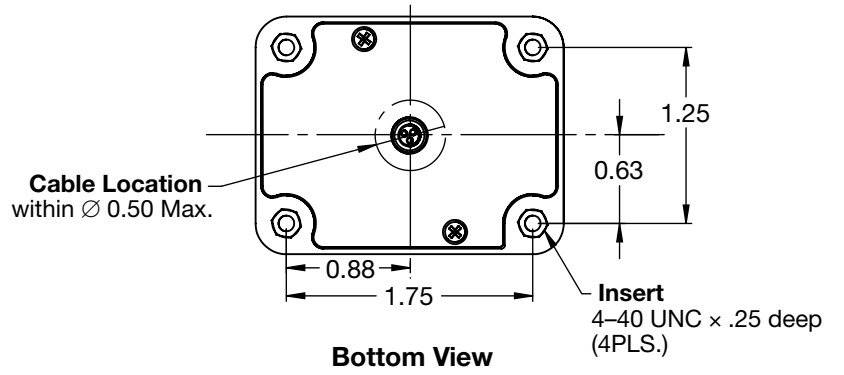
provides products of unsurpassed quality, functionality and dependability that are manufactured to the highest medical device standards and backed by a three-year warranty.

Certifications

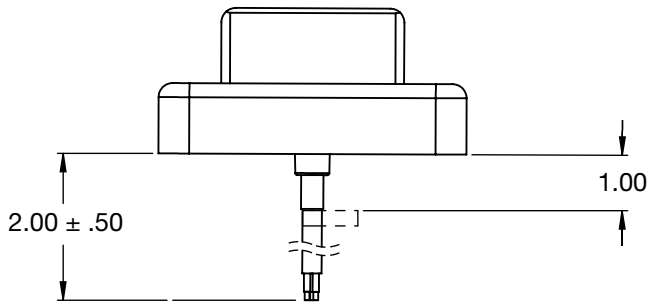




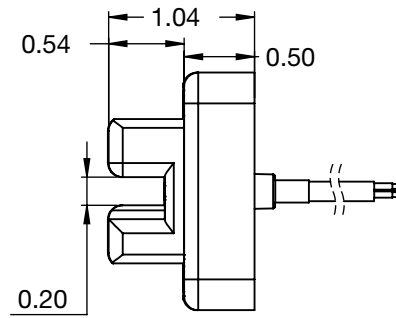
Top View



Bottom View



Side View



Side View

IntroFlow™ 尺寸圖 - 英吋