

# Цилиндрический пережимной клапан

## CPV Ряд



### Функции

- Доступен выбор Н.О или Н.З.
- Черный анодированный алюминий
- 12 месяцев гарантии
- Платиновый силикон, Армированные шланги с оплеткой
- Диапазон температур:  $-60\sim 180^{\circ}\text{C}$  (  $-76^{\circ}\text{F} \sim 356^{\circ}\text{F}$  )
- Соответствует сертификации US FDA 177.2600
- Фармакопеея США Класс VI

Цилиндрический пережимной клапан также известен как пневматический пережимной клапан, так как для его работы требуется внешнее пневматическое питание. Он обычно используется для открытия или закрытия пути прохождения жидкости путем сдавливания и сдавливания пластиковой гибкой трубки. Существует также вариант с пропорциональным управлением расстоянием, на котором сжимается трубка, что косвенно регулирует скорость потока.

Преимущество использования пережимного клапана заключается в том, что он не контактирует с жидкостью, что делает его идеальным вариантом для биотехнологической обработки, пищевой промышленности, систем дозирования, обработки крови/анализа, процессов CIP и SIP, а также биофармацевтического оборудования. Пневматический пережимной клапан зависит от величины внешнего пневматического давления, подаваемого для пережатия трубки, и, таким образом, обеспечивает более высокое усилие пережима, что делает его подходящим для труб с большим твердостью или большим внешним диаметром.

Этот продукт соответствует



и другие сертификаты.

# Цилиндрический пережимной клапан



## CPV Ряд

### Номер заказа

Модель	Минимальная толщина (мм)	Внутренний диаметр трубки (мм)	Наружный диаметр трубки (мм)	Материал	дюрометр (Берег А)	Максимальное давление (бар)
CPV-930-64	1.6	3.2	6.4	Pharma80	80	6
				PU	70-80	
				PVC	60-70	
CPV-931-80	1.2	5.6	8	PU	70-80	6
				PVC	60-70	
CPV-932-95	1.6	6.4	9.5	Pharma80	80	6
				PVC	60-70	
CPV-933-12	1.6	9.5	12.7	Pharma50	50	6
				PU	70-85	
CPV-934-15-NC	3.2	9.52	15.87	Кремний, армированная оплетка	65	6
CPV-934-15-NO	3.2	9.52	15.87	Кремний, армированная оплетка	65	
CPV-934-19	3.2	12.7	19.1	Кремний, армированная оплетка	65	
CPV-934-20	3.8	12.7	20.3	Кремний, армированная оплетка	65	
CPV-935-25	3.2	15.9	25.4	Кремний, армированная оплетка	60-65	
CPV-935-28-NC	4.5	19	28	Кремний, армированная оплетка	60-65	6
CPV-935-28-NO	4.5	19	28	Кремний, армированная оплетка	60-65	
CPV-936-35	4.8	25.4	35	PVC	60	6

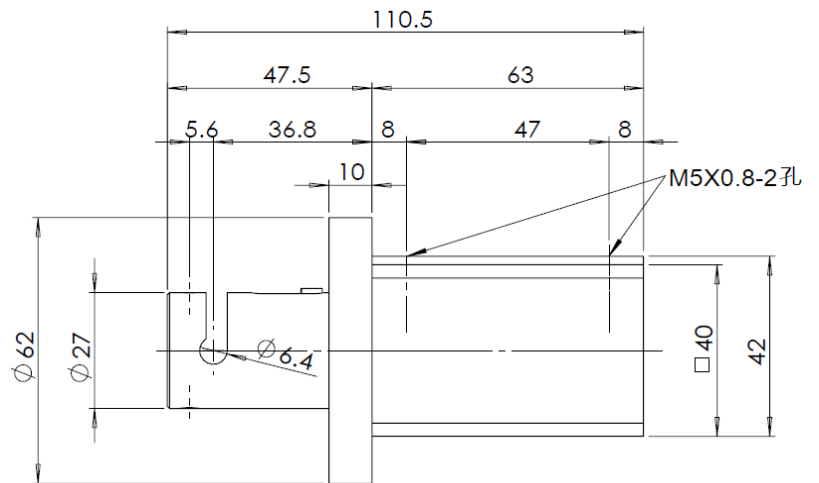
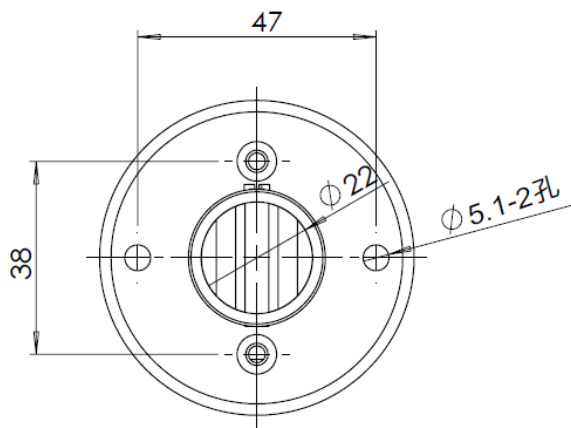
# Цилиндрический пережимной клапан



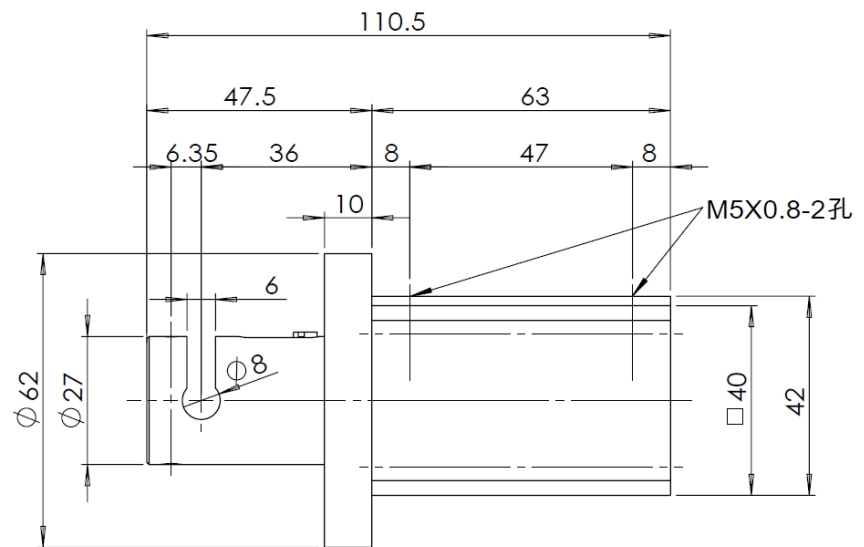
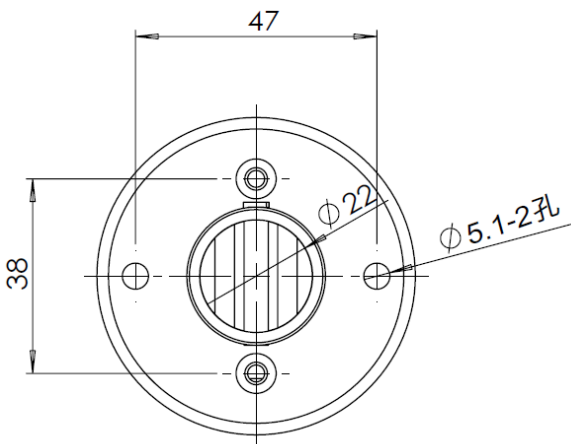
## CPV Ряд

### Габаритные размеры

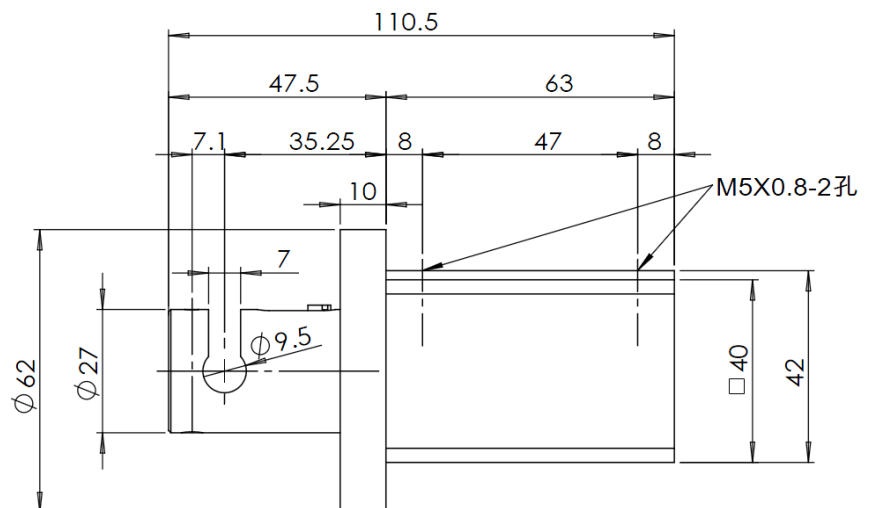
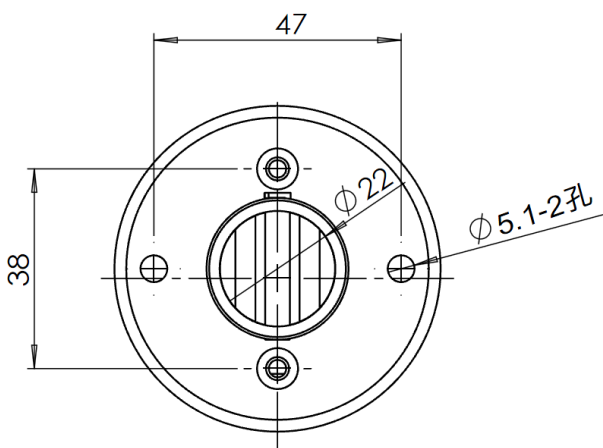
#### ◆ CPV-930-64



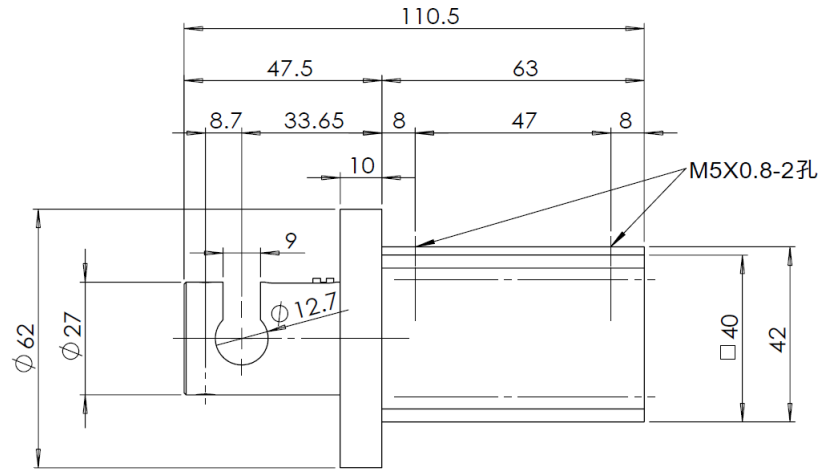
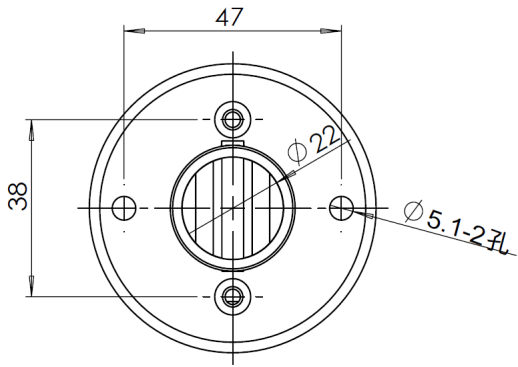
#### ◆ CPV-931-80



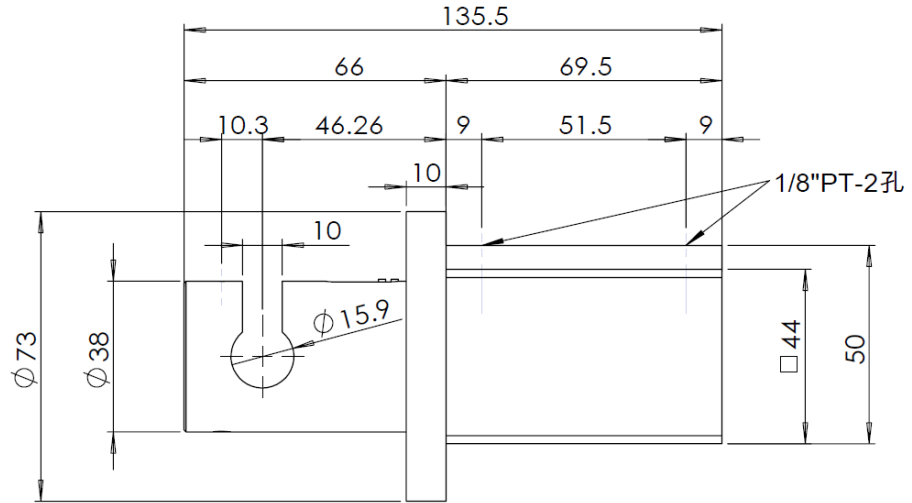
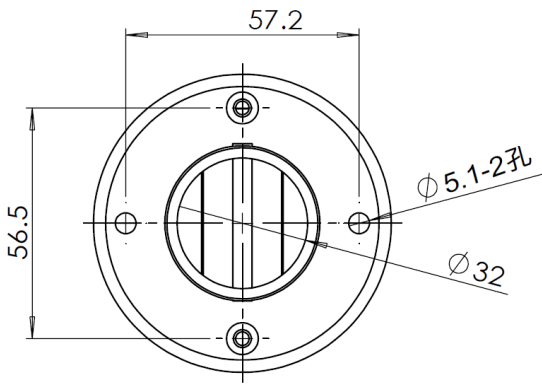
#### ◆ CPV-932-95



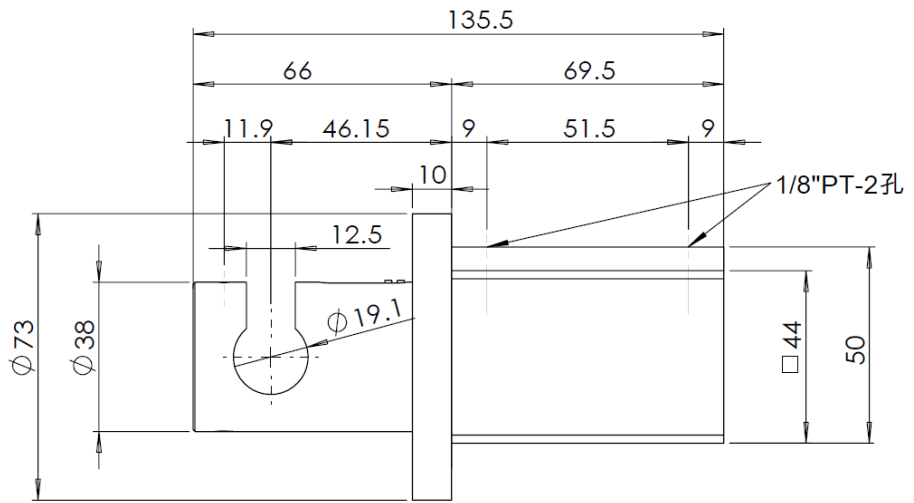
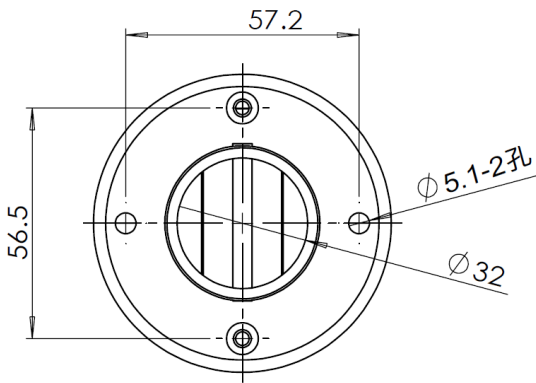
◆ CPV-933-12



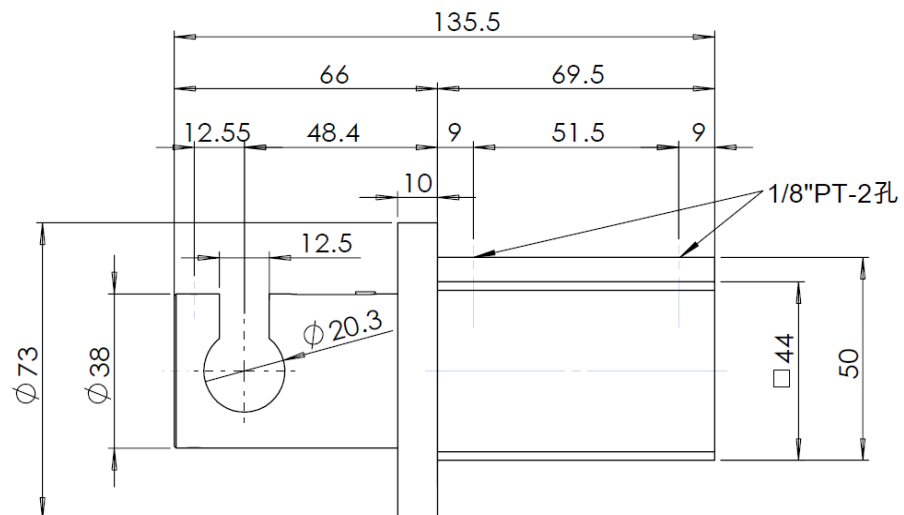
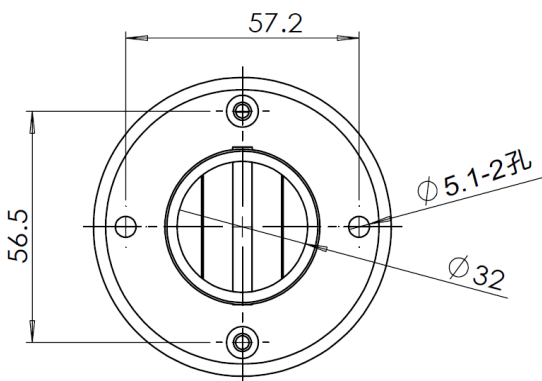
◆ CPV-934-15



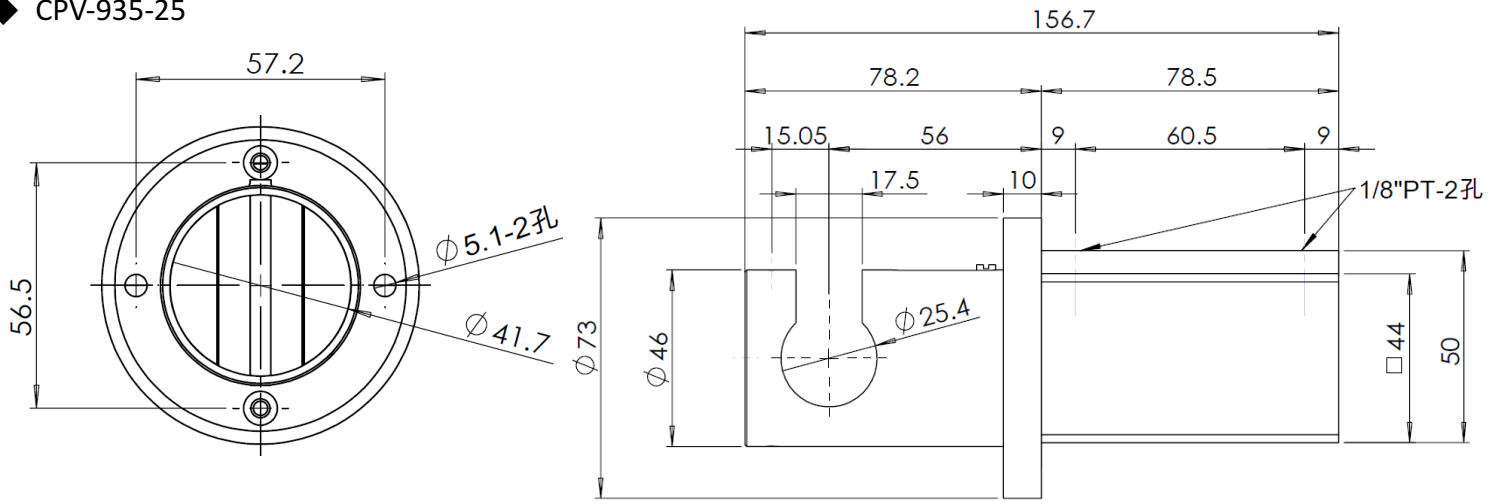
◆ CPV-934-19



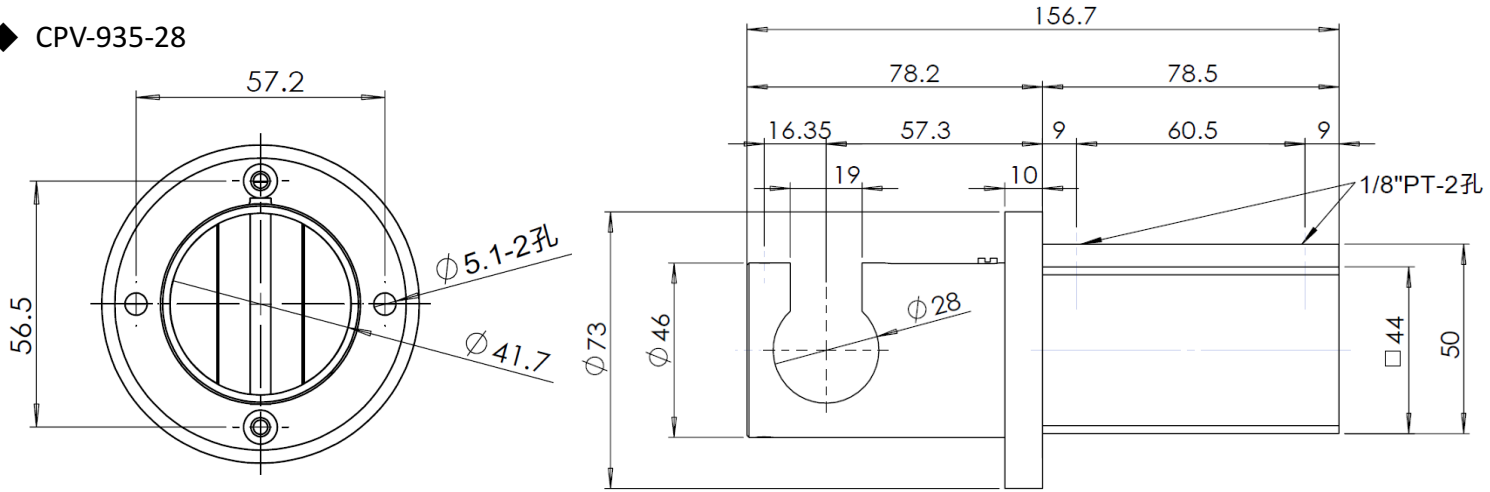
◆ CPV-934-20



◆ CPV-935-25



◆ CPV-935-28



◆ CPV-936-35

